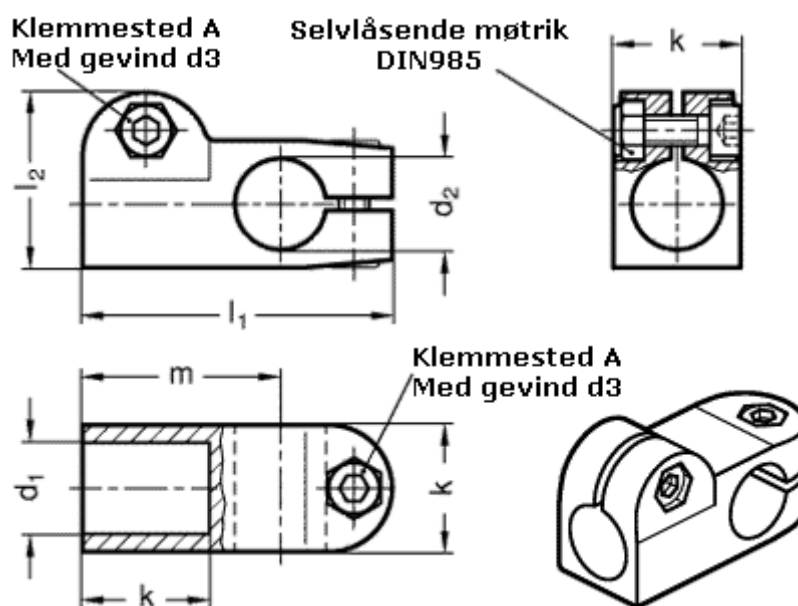


Varenummer: 20191B10B102BL
Beskrivelse: E+G Vinkelklemmeforbindelse
GN 191-B10-B10-2 -BL

Mål



$d_1 = B10$
 $d_2 = B10$
 $d_3 = M 6$
 $k = 25$
 $l_1 = 61$
 $l_2 = 34.5$
 $m = 39$